

Premium


GANSER
LIFTSYSTEME

HOMELIFTE | TREPPENLIFTE | PLATTFORMLIFTE

www.ganserlifte.at



 Premium
Lift

Komfort neu entdecken





Joystick

Der komfortable Richtungstaster (auch Joystick genannt) befindet sich an der Vorderseite (rechts oder links) der Armlehne, wo er für Sie hervorragend und bequem zu erreichen ist. Die Steuerung ist intuitiv und einfach zu bedienen.



Hauptschalter / LED

Mithilfe des Hauptschalters kann der Lift ein-/ausgeschaltet werden. Die grüne LED zeigt an, dass Ihr Premium Lift während des Parkens mit Strom versorgt wird. Die rote LED zeigt den eingeschalteten Zustand Ihres Premium Lifts.



Fußbrett- und Sitzhebel

Das Fußbrett lässt sich durch den an der rechts oder links befindlichen Hebel auf- und zuklappen. Dieser Vorgang erfolgt leichtgängig und zuverlässig.



Sicherheitsgurt

Während der Fahrt mit Ihrem Premium Lift bietet der automatische Sicherheitsgurt Komfort und Sicherheit zugleich. Optional auch extralang verfügbar.



Fernbedienung

Bequem und einfach können Sie Ihren Premiumlift auch per Fernbedienung bedienen.

Beratung, Einbau und Service

Ihren Premium Lift fertigen wir in unserem Werk ganz nach Ihren Bedürfnissen und stets auf dem aktuellen Stand der Maschinenrichtlinien an. Sie erhalten die Beratung, Bauaufmaß bis hin zum Service alles aus unserer Hand, direkt vom Hersteller.

„Für uns stehen Ihre Bedürfnisse und Wünsche an erster Stelle.“

Beratung

Die kostenlose Beratung in Ihren eigenen vier Wänden mit einem Berater der Firma Premium Treppen Lifte GmbH bildet den ersten Grundstein unseres Vertrauensverhältnis. Mit Hilfe unseres modernem digitalen Messsystems sind wir in der Lage Ihren Treppenverlauf Millimeter genau zu vermessen.



Installation

Nach Fertigung Ihres maßgeschneiderten Premium Lifts in unserem Werk wird dieser in nur wenigen Stunden, von unseren geschulten Servicetechniker, bei Ihnen vor Ort fachgerecht installiert. Ihr Servicetechniker wird Ihnen bei der Probefahrt Ihren Premium Lift ausführlich erklären. Selbstverständlich hinterlassen wir Ihre Treppe aufgeräumt.

Service / Instandhaltung

Auch nach der Montage sind wir weiterhin für Sie da. Um eine reibungslose und sichere Funktion Ihres Premium Lifts zu gewährleisten, empfehlen wir Ihnen einen jährlichen Wartungsservice durchzuführen. Wir sind rund um die Uhr für Sie erreichbar.



Präzision und Qualität in Vollendung

Grundausrüstung:

- Zweirohr-Schienensystem
- Manueller Drehsitz
- Platzsparende Schienenführung auch in Kurven
- Steigungsfähigkeit bis zu 70°
- Tragfähigkeit 125 kg
- Leiser und gleichmäßiger Antrieb
- Sicherheitsgurt mit automatischer Gurtführung
- Kurze Lieferzeiten.

Optionale Ausstattung:

- Tragfähigkeit bis 160 kg
- Ergonomisches Polster
- Vergrößerte Sitzfläche
- Verlängerter Sicherheitsgurt
- Schienen und Polsterfarbe individuell anpassbar
- Schlüsselschalter inkl. 2 Schlüssel
- Außenanlage (verzinkte Fahrschiene inkl. Abdeckhaube).



Schiene



Schiennenfarben - RAL Töne

1013

9005

8017

7044

7016



Farbabweichungen vorbehalten

Individuelle Farbgestaltung



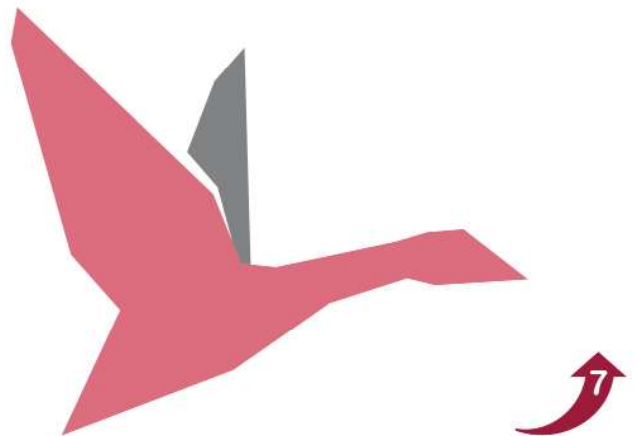
Farbwünsche

.....

.....

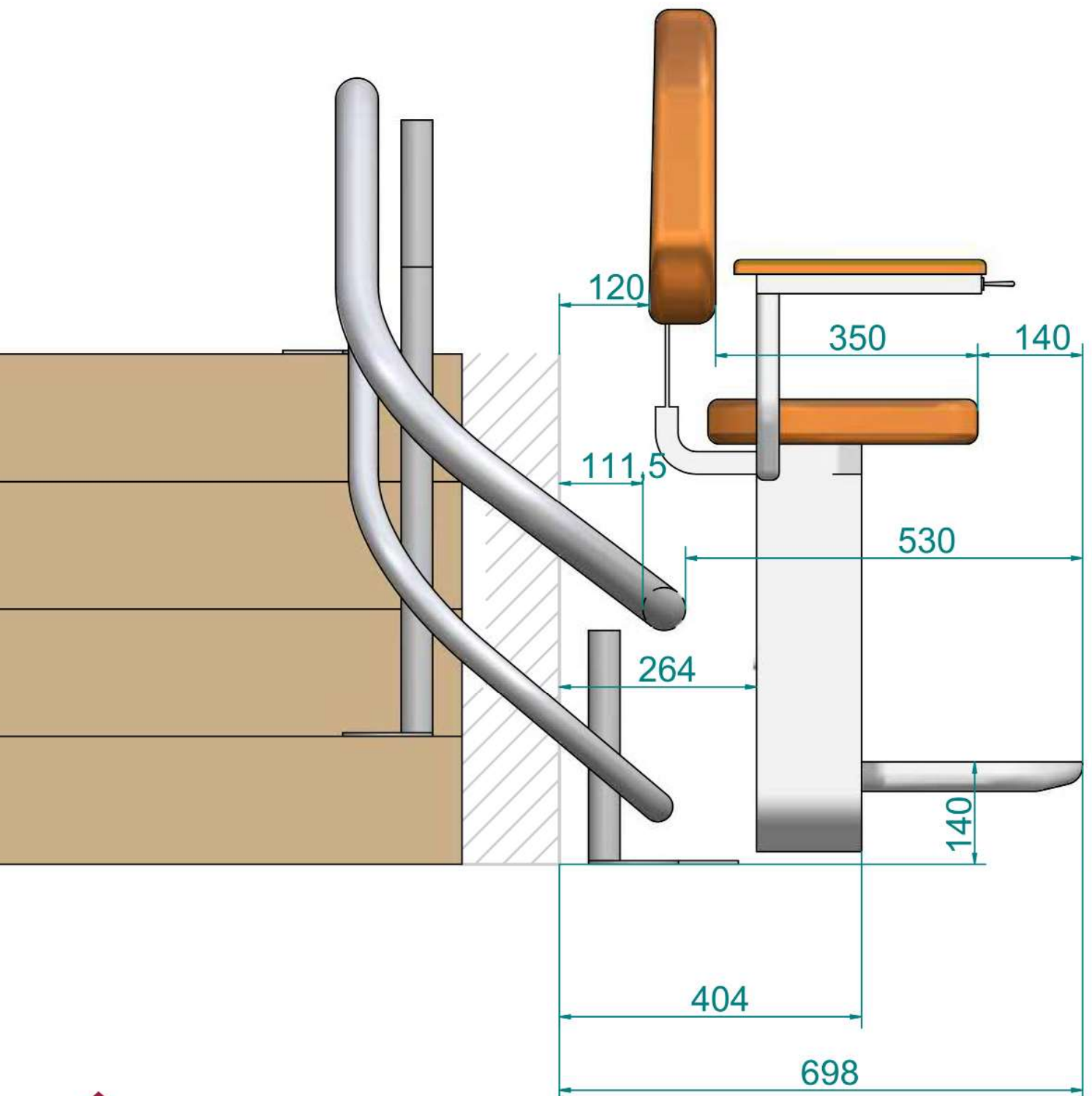
.....

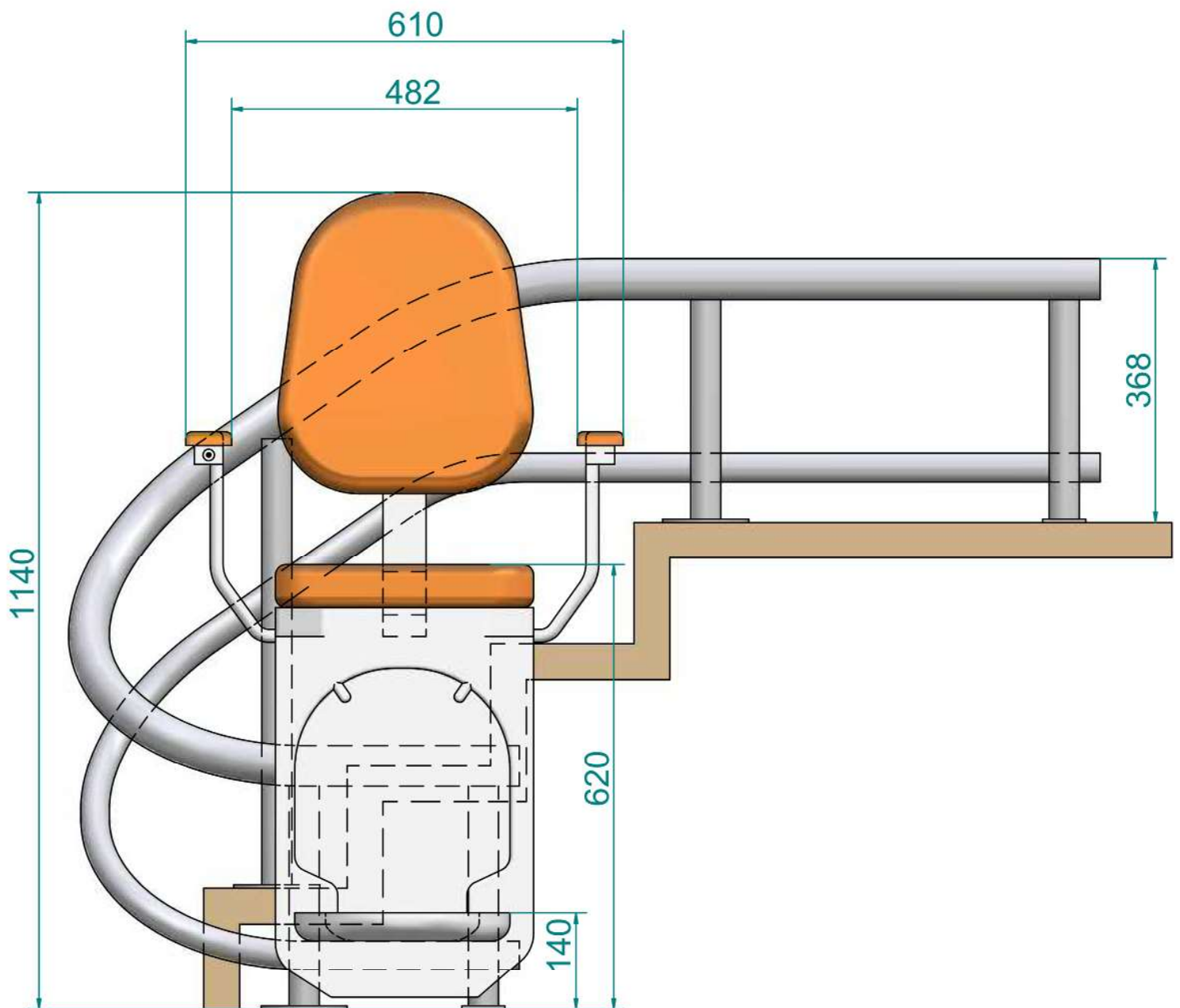
.....



Technische Einzelheiten

Stromversorgung: 2 x 12V Akku
Automatische Aufladung
in den Ladestationen





Geschwindigkeit: 0,12m / Sek.

Bauart: Zweirohr-Schienensystem

Antrieb: Zahnradantrieb mit
Laufüberwachung

Stromverbrauch: 0,35 Kwh

Steigungsfähigkeit: 0° - 70°

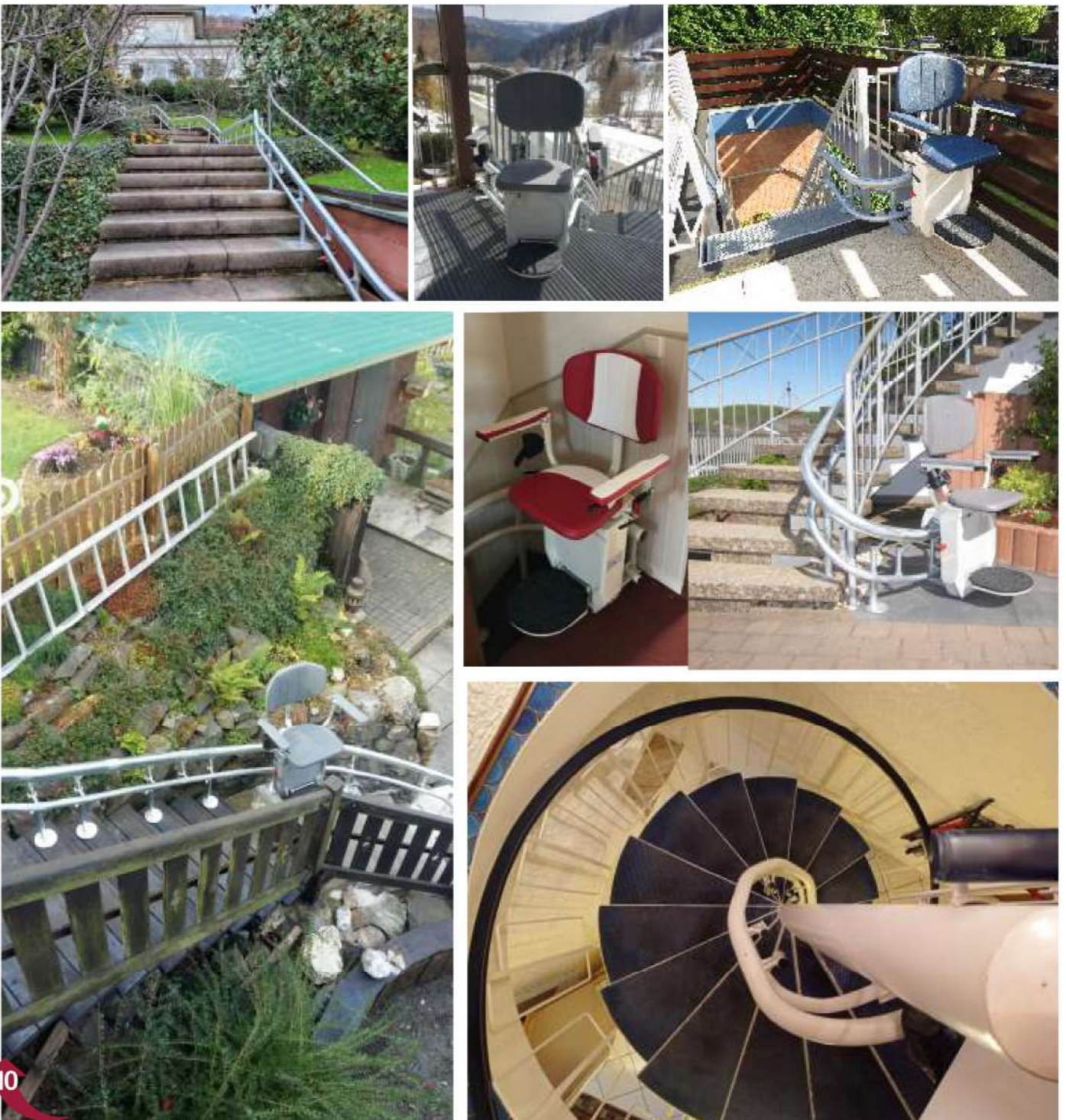
Tragfähigkeit: 125 kg (optional 160 kg)



Außenbereich

Unser Premiumlift ist auch perfekt für Ihren Außenbereich er lässt sich fast überall einsetzen.

Durch seine feuerverzinkten Fahrschienen und der mitgelieferten Abdeckhaube ist der Premiumlift zu allen Jahreszeiten einsetzbar. Die Abdeckhaube bietet zusätzlichen Schutz, falls, Ihr Premiumlift nicht benutzt wird.

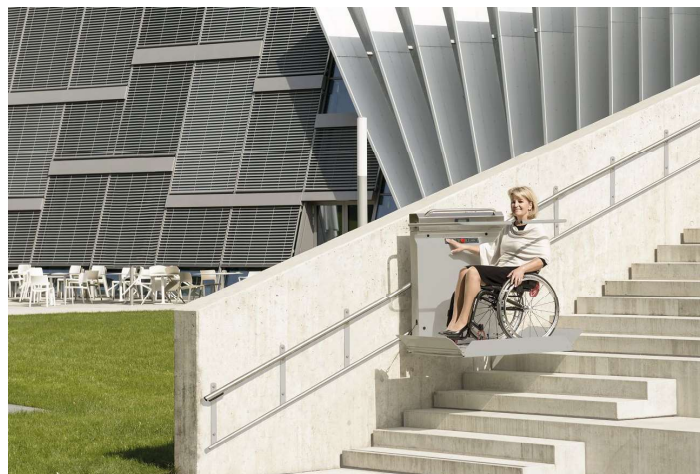




Ganser Produktfamilie



GHB20/ Homelift



GTL20/GTL20V



GTL30/ GTLE



GHB50



GANSER
LIFTSYSTEME

GANSER MASCHINEN GMBH
Markt 26
A-4171 St. Peter am Wimberg
+43(0) 72 82 / 80 71 0
office@ganserlifte.at