

HÖGG
LIFTSYSTEME

GANSER
LIFTSYSTEME

RL60

Der einzigartige
Treppenlift

Mehr Mobilität – für mehr Lebensqualität



RL60

Die Lösung zur Überwindung Ihres Treppenhauses mit dem Rollstuhl

Der Rollstuhldeckenlift macht Sie vollständig unabhängig und mobil. Die solide Bauweise nach höchstem Sicherheitsstandard garantiert einen bequemen Transport von einem Stockwerk zum anderen. Der Ein- und Ausstiegsort kann auf die individuellen Gegebenheiten angepasst werden. Die Aufnahme des Rollstuhls und die Bedienung des Liftes erfolgt dank ergonomischer Bedienelemente und individueller Anpassung mit wenigen, einfachen Handgriffen. Dies auch bei eingeschränkter Motorik durch den Liftbenutzer oder durch eine Begleitperson.



Die hintere Aufnahme am Rollstuhl erfolgt durch das Einfahren mit dem Rollstuhl, vorne durch die Adaption der Halter, ohne Kraftaufwand



- 1 Befestigung an Beton- oder Holzdecke möglich
- 2 Parkstelle des Liftes
- 3 Einfahren in den Aufnahmebügel

Einfache Montage

Der RL60 lässt sich überall problemlos einbauen – selbst in engen und steilen Treppenhäusern. Durch einfach lösbare Anpassungen ist sogar eine Schienenführung durch Türen möglich. Der Antrieb entspricht modernster Technik und garantiert dauerhafte Sicherheit.

Plattform optional

Die Plattform ist direkt an die Hebegurte angebracht. Mit dem Rollstuhl fährt man auf die Plattform und sichert sich mit der Gurte.



Handbedienung am Spiralkabel für individuelle Bedienung



Vordere Befestigung am Rollstuhl



Kabellose Ruf- und Sendestelle



Schiene elegant unter der Treppe geführt





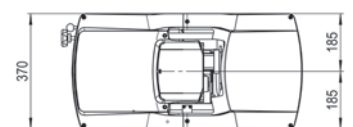
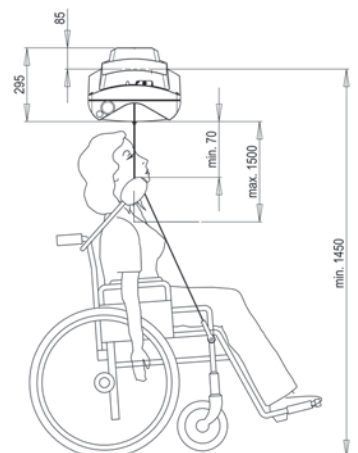
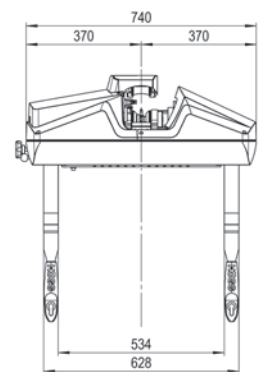
Ihr Liftprofi auf allen Treppen



TECHNISCHE DETAILS

HÖGG LIFTSYSTEME

Hersteller:	Högg Liftsysteme AG, Schweiz
Nennlast:	160kg, optional 250 kg
Steuerung:	Schlüsselschalter Festhaltetaster (Drucktaster) Not-Stop
Antriebssystem:	37V AC / Ritzel auf Kette
Schiene:	Aluminiumschiene
Elektrischer Anschluss:	230V AC Absicherung 13 A
Geschwindigkeit:	max. 0,15 m/s
Konformität:	CE/TÜV genehmigt
Anwendungsbereich:	Steigungen von 0° (horizontal) bis 60°
Standardausführung:	inkl. Rollstuhlaufhängebügel
Optionen:	– kabellose Ruf- und Sendestellen – spezielle Aufhängung – Plattform – Sonderanwendungen



Änderungen vorbehalten

Treppenlifte Rollstuhllifte Sitzlifte Hebebühnen Aufzüge

hoegg lift ch

Wilerstrasse 137
CH-9620 Lichtensteig
Tel. 071 987 66 80
info@hoegglift.ch



GANSER LIFTSYSTEME

Markt 26, A-4171 St. Peter am Wimberg
Tel. +43 7282 8071-0
office@ganserlifte.at | www.ganserlifte.at