



Premium
T R E P P E N L I F T E



EuroLift
Treppenlift



EuroLift Treppenlift

Präzision und Qualität in Vollendung

Grundausrüstung:

Zweirohr - Schienensystem
platzsparende Schienenführung auch in Kurven
Steigungsfähigkeit bis zu 70°
Tragfähigkeit 125 kg
Leiser und gleichmäßiger Antrieb
Sicherheitsgurt mit automatischer Gurtführung
kürzeste Lieferzeiten

Optionale Ausstattung:

Tragfähigkeit 160kg
Komfortpolsterung
Vergrößerte Sitzfläche
Komfortanpassung der Armlehnen
Verlängerter Sicherheitsgurt
Schienen- und Polsterfarbe individuell anpassbar
Schlüsselschalter inkl. 2 Schlüssel



Komfort neu entdecken...

Joystick



Der komfortable Richtungstaster befindet sich an der Vorderseite der Armlehne, wo er für Sie hervorragend zu erreichen ist. Die Steuerung ist intuitiv und einfach!

Hauptschalter



Hier finden Sie alle notwendigen Informationen zum Betriebszustand Ihres Treppenlifts. Die grüne LED zeigt an, dass Ihr Treppenlift während des Parkens mit Strom versorgt wird. Die rote LED indiziert den eingeschalteten Zustand des EuroLifts. Mithilfe des Hauptschalters kann der Lift deaktiviert werden.





Sicherheitsgurt



Während der Fahrt mit dem EuroLift bietet der automatische Rollgurt Sicherheit und Komfort zugleich. Optional auch extralang verfügbar.

Der Fußbrettheber kann sowohl links als rechts installiert werden

Fußbrett- und Sitzheber



Um das Fußbrett einzuklappen, befindet sich an der Seite des Gehäuses ein Hebel. Dieser Vorgang erfolgt leichtgängig und sicher. Oberhalb des Fußbretthebels ist der Drehsitzheber positioniert, der nach Betätigung die Drehung zum sicheren Ausstieg am Fahrtziel ermöglicht.



Qualität und Präzision in Vollendung

Um höchsten Ansprüchen zu genügen
wird Ihr EuroLift handgefertigt
und durchläuft strenge Qualitätskontrollen



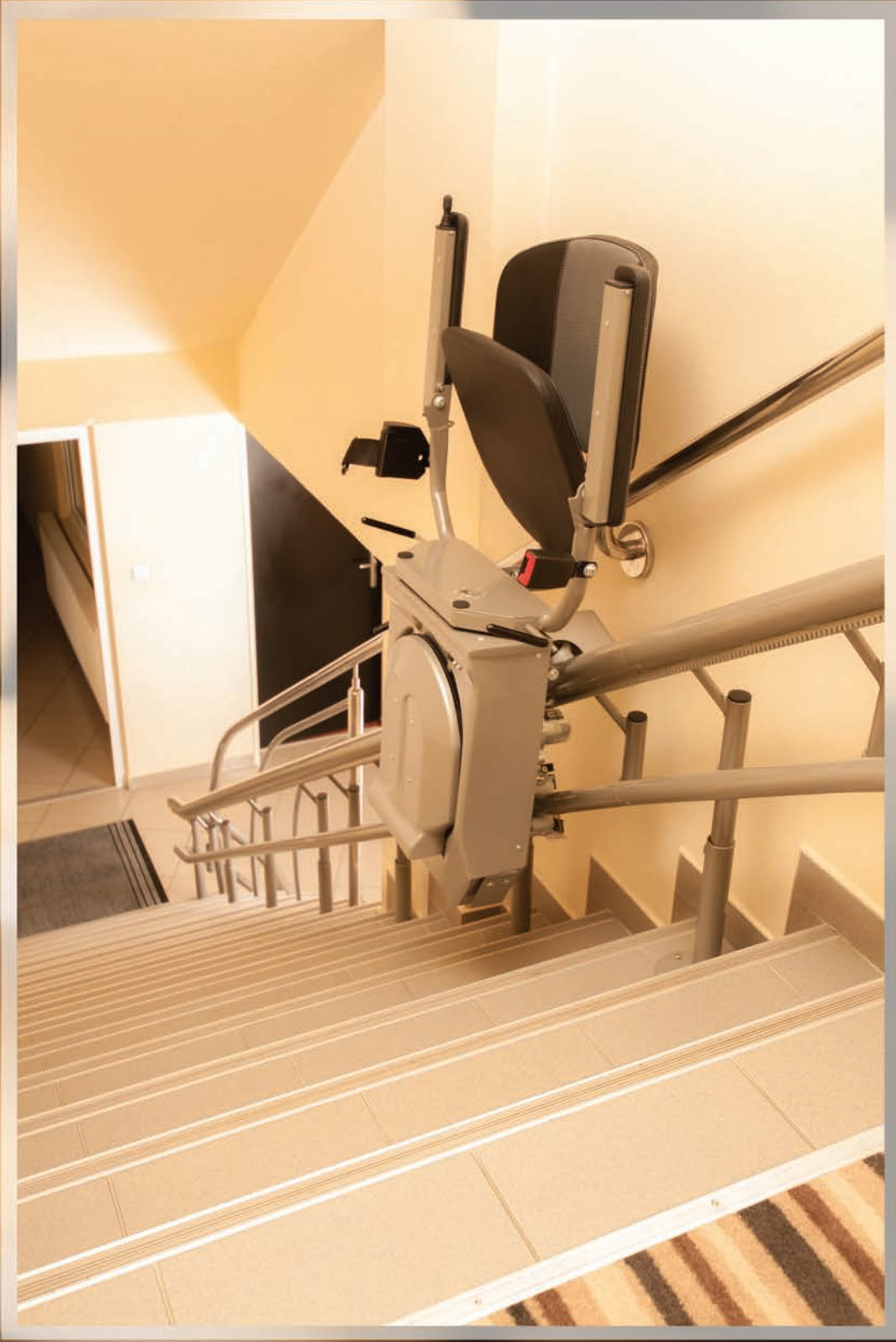
Nur ausgewählte Materialien und Rohstoffe
finden Verwendung bei der Fertigung
Ihres Treppenlifts

*Eleganz und Stil machen
Ihren EuroLift unverwechselbar*



*Individuelle Farbgestaltung selbst
bei der Schienenführung möglich*





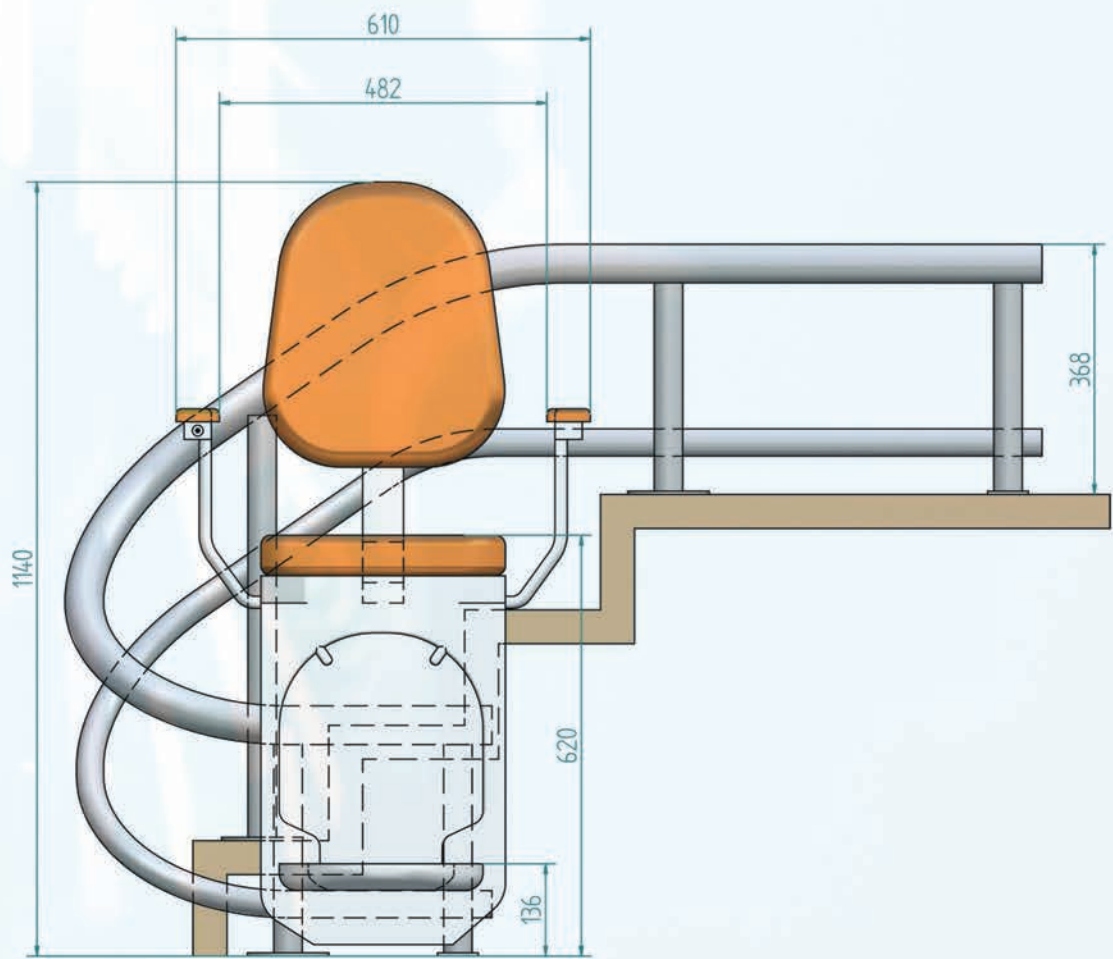
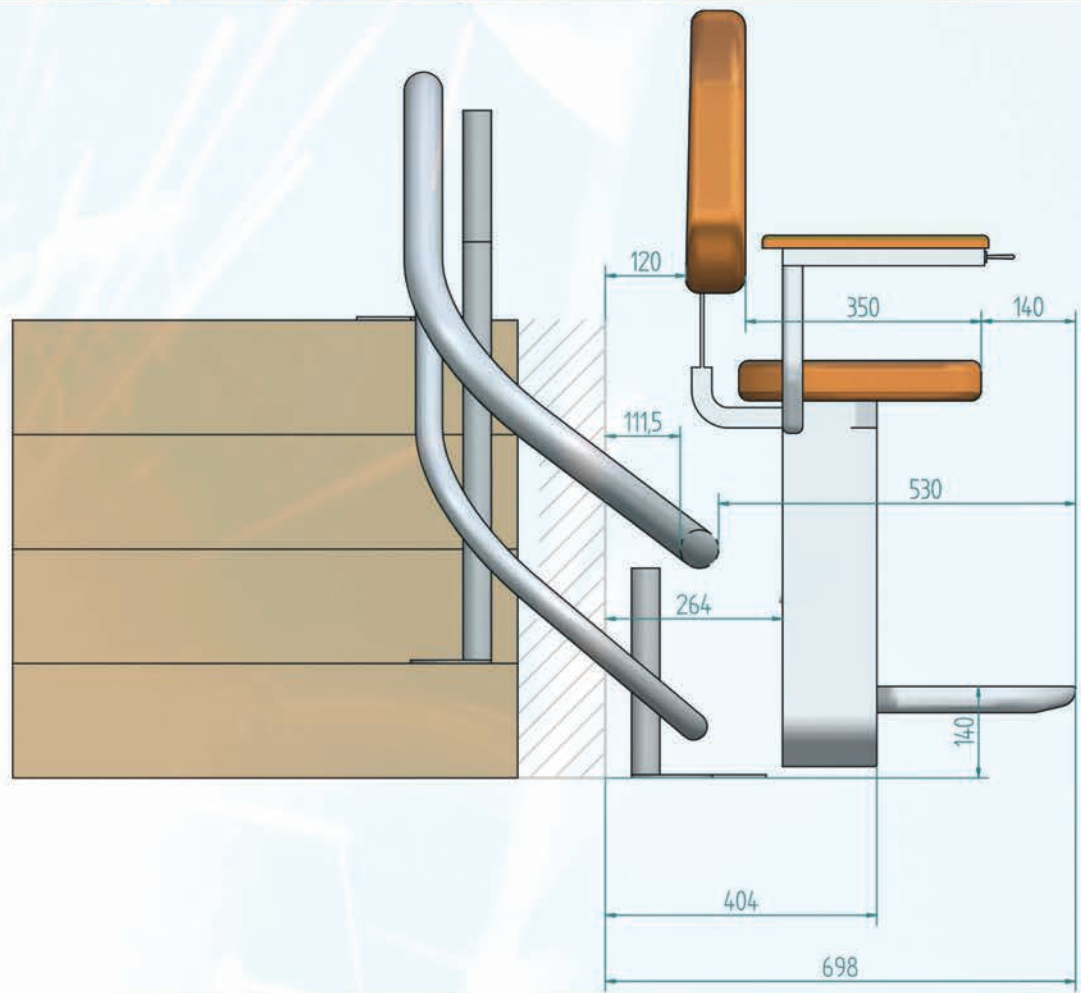
*Bequem und einfach
können Sie Ihren EuroLift
auch per Fernbedienung steuern*





Technische Einzelheiten

Stromversorgung:	2 x 12V Akku Automatische Aufladung in den Ladestationen
Geschwindigkeit:	0,12m/ sek.
Bauart:	Zweirohr- Schienensystem
Antrieb:	Zahnradantrieb mit Laufüberwachung
Stromverbrauch:	0,35 KWh
Steigungsfähigkeit:	0 °- 70°
Tragfähigkeit:	125 kg (optional 160 kg)



Abgebildete Abmessungen sind Idealwerte und können abweichen / technische Änderungen vorbehalten